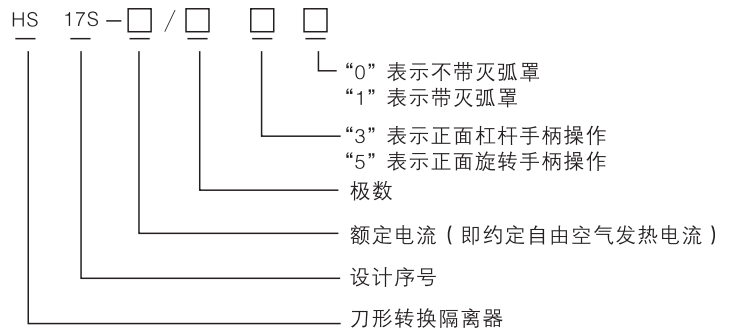
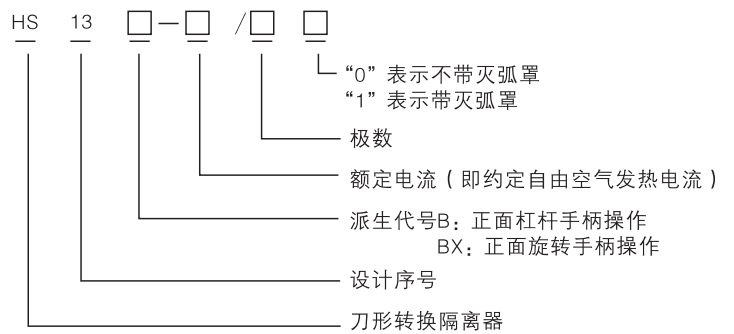


■ 概述

HS13B(BX)系列刀形转换隔离器适用于额定工作电压为交流400V，额定频率50Hz，额定工作电流至1600A。主要用于工业企业的配电设备中，用于接通或分断线路或者作为隔离开关之用。

■ 型号及其含义



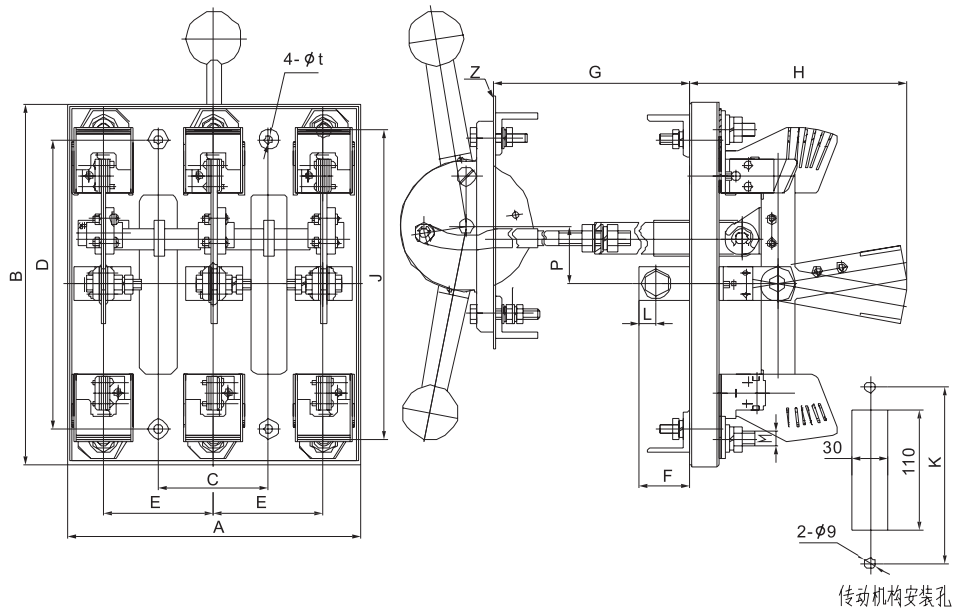
■ 主要技术参数

产品标准	GB14048.3 IEC60947-3			
基本规格	400	630	1000	1600
主电路极数	3, 4			
额定绝缘电压V	690			
额定工作电压V	400			
约定发热电流A	400	630	1000	1600
额定工作电流A 400V AC-20A	400	630	1000	1600
额定短时耐受电流kA 400V	20	25	30	35
操作性能 空载（次）	5000		3000	

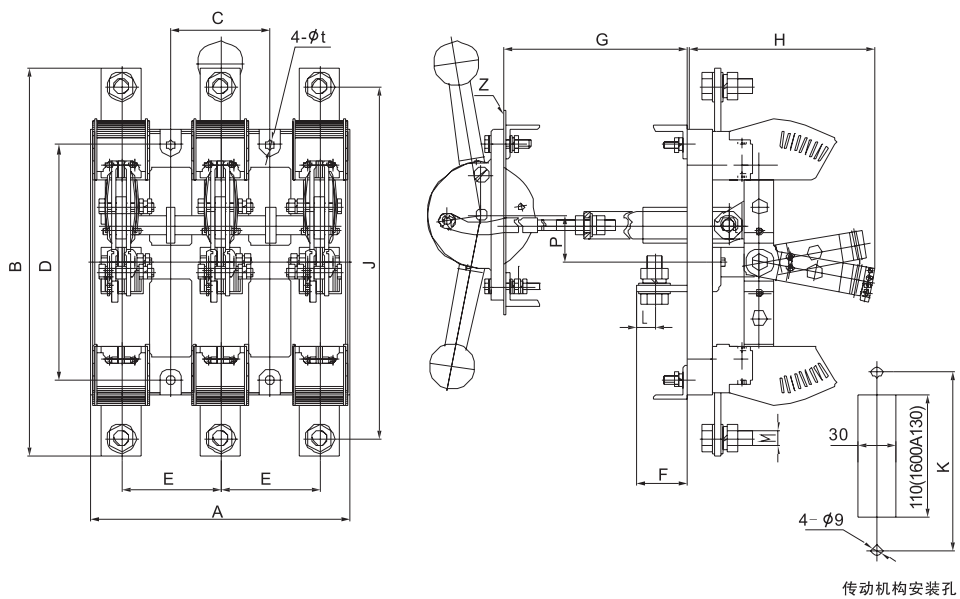


■ 外形安装尺寸

HS13B-400



HS13B-630 ~ 1600

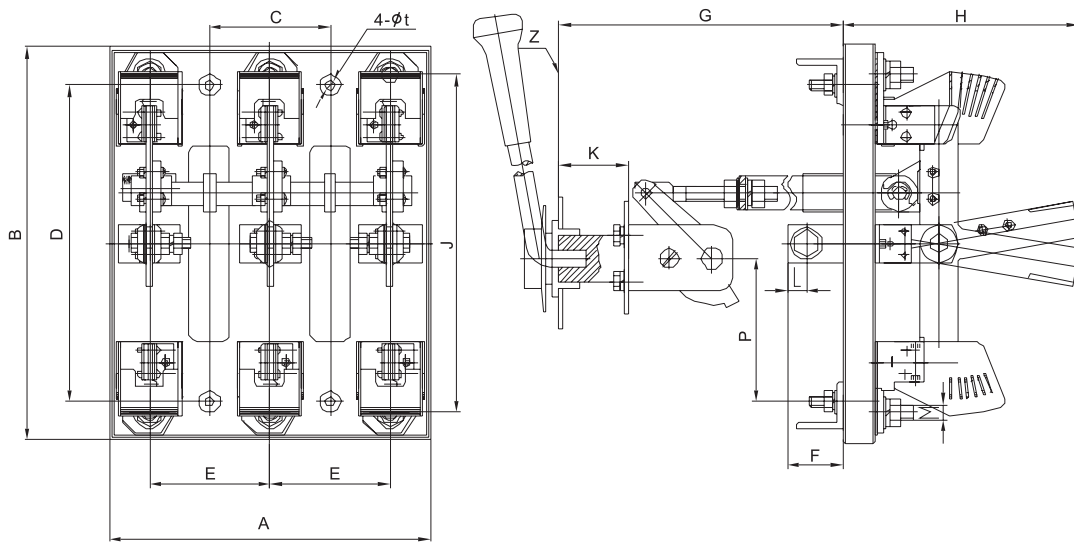




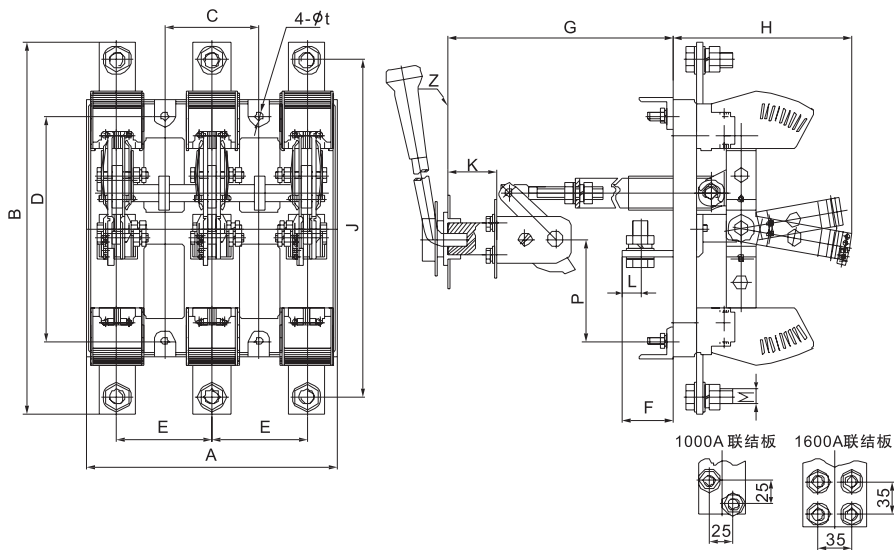
HS13B(BX) 系列刀形转换隔离器

约定自由空气发热电流 1th A	极数	A	B	C	D	E	F	G	H	J	K	L	M	t	p
400	3	240	298	90	240	90	41.5	250	180	256		14	12	7	53
400	4	333	302	180	240	90	41.5		180	256			14	12	7
630	3	262	396	100	240	100	52		190	360	146	18	16	9	53
630	4	368	396	200	240	100	52		190	360		18	16	9	53
1000	3	330	437	120	240	120	67		225	364		11.5	2x12	9.5	59
1000	4	450	437	240	240	120	67		225	364			11.5	2x12	9.5
1600	3	373	484	130	260	130	79.5		240	386	170	14	4x12	11	63
1600	4	500	484	260	260	130	79.5		240	386		14	4x12	11	63

HS13BX-400



HS13BX-630~1600

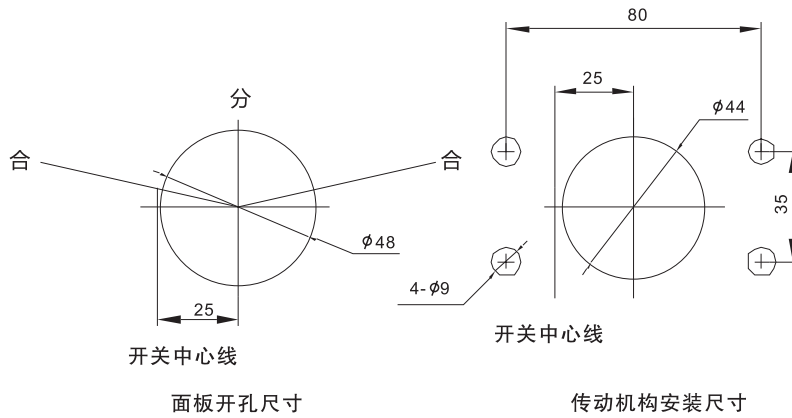




HS13B(BX) 系列刀形转换隔离器

约定自由空气发热电流 1th A	极数	A	B	C	D	E	F	G	H	J	K	L	M	t	p
400	3	240	298	90	240	90	41.5		180	256		14	12	7	115
400	4	333	302	180	240	90	41.5		180	256		14	12	7	115
630	3	262	396	100	240	100	52		190	360		18	16	9	115
630	4	368	396	200	240	100	52		190	360		18	16	9	115
1000	3	330	437	120	240	120	67	285	225	364	57	11.5	2x12	9.5	115
1000	4	450	437	240	240	120	67		225	364		11.5	2x12	9.5	115
1600	3	373	484	130	260	130	79.5		240	386		14	4x12	11	140
1600	4	500	484	260	260	130	79.5		240	386		14	4x12	11	140

HS13BX-400~1600



HS13BX系列刀形转化隔离器面板开孔尺寸