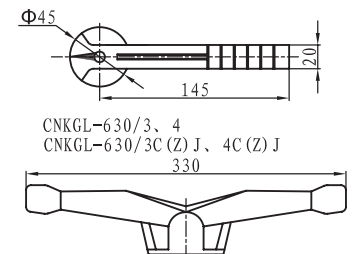
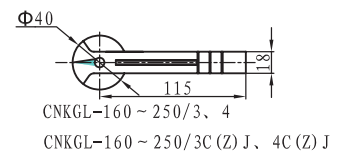
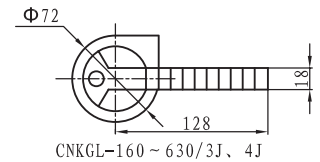
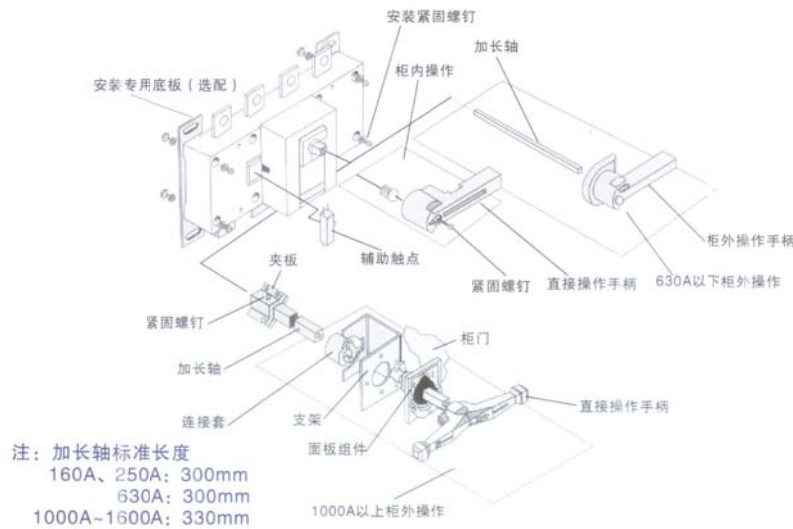






## ■ CNKGL系列隔离开关

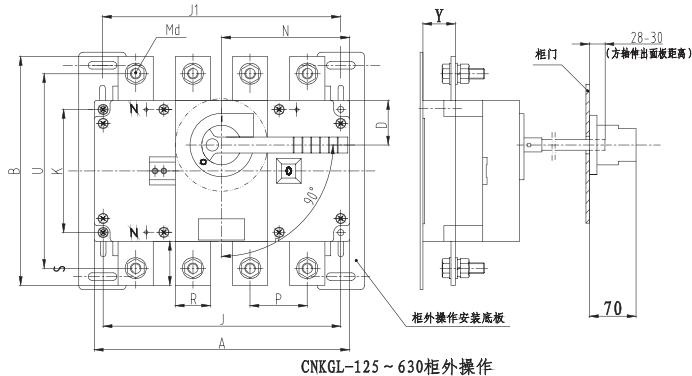
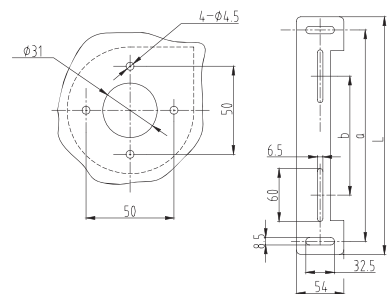
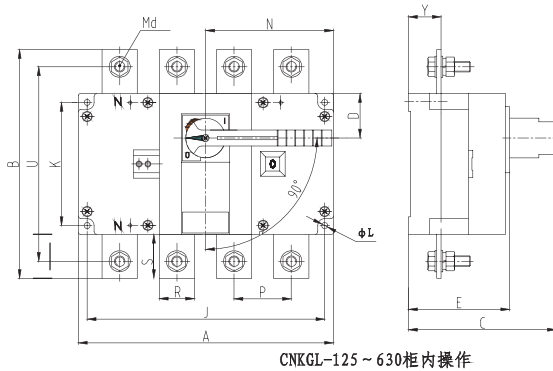
- CNKGL-125 ~ 1600A分4个壳架是模块化设计基础型,具有三极、四极(三极+可通断中性极)适用于电路的接通和分断或电气隔离。
- 操作方式
  - 柜内操作: 手柄直接安装在开关上。
  - 柜外操作: 手柄安装在配电柜柜门外。
- 加长轴用于柜外操作。
- 可配置辅助触点。



CNKGL-1000 ~ 1600/3, 4  
CNKGL-1000 ~ 1600/3C(Z)J, 4C(Z)J

## ■ 外形安装尺寸

### CNKGL-125~630

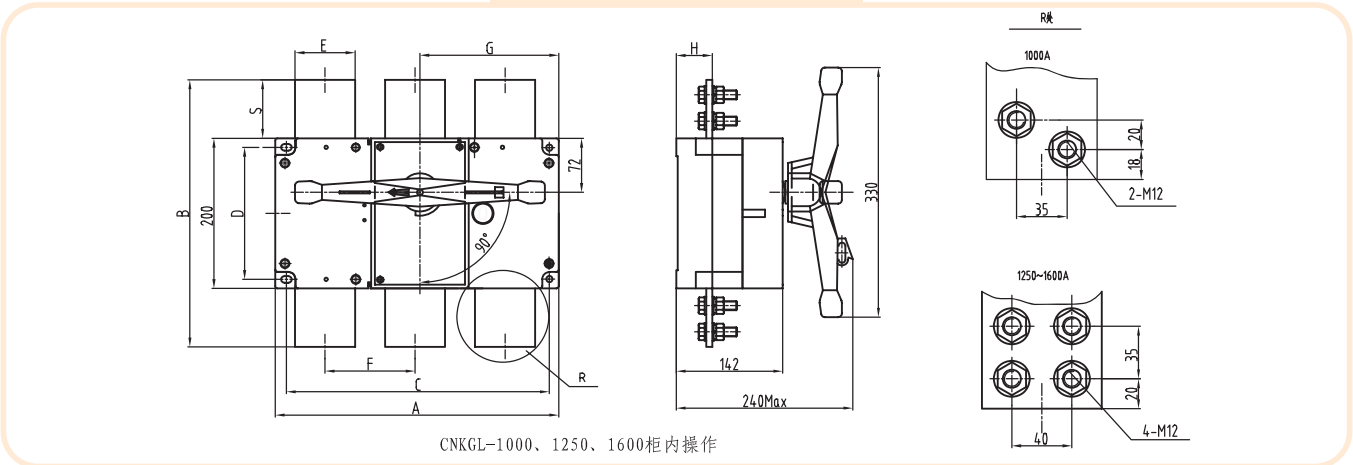


规格	底板尺寸		
	L	a	b
CNKGL-125	218	190	85
CNKGL-160	218	190	85
CNKGL-200	218	190	85
CNKGL-250	218	190	85
CNKGL-315	270	240	130
CNKGL-400	270	240	130
CNKGL-500	270	240	130
CNKGL-630	270	240	130



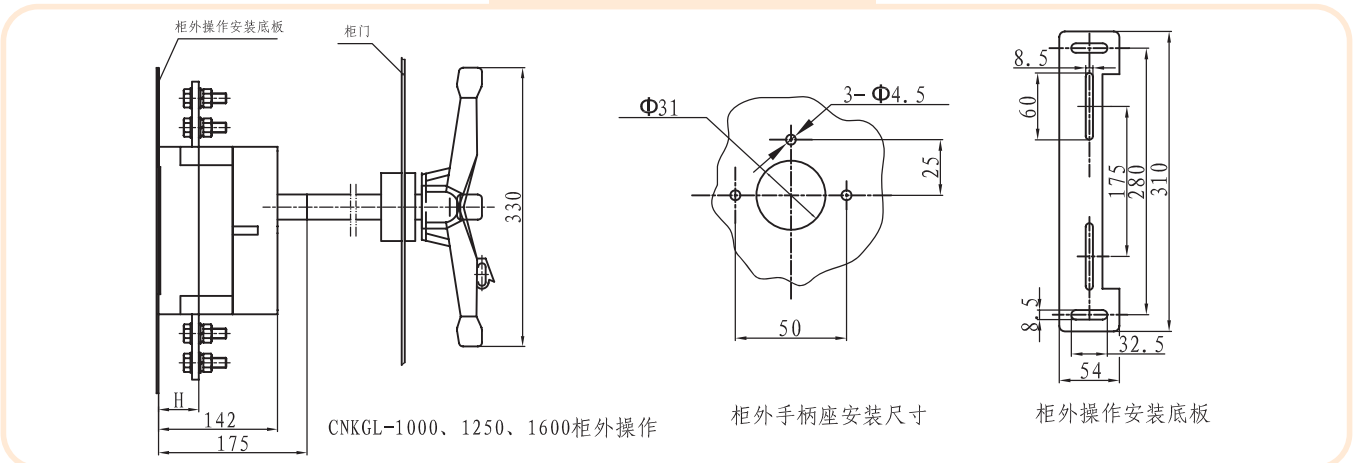
规格	外形及安装尺寸																
	A	B	C	D	E	G	φL	J	J1	K	N	P	R	S	U	Md	Y
CNKGL-125/3	140	135	125	27	73	85	5.5	120	120	65	85	36	18	25	115	M8	25
CNKGL-125/4	170	135	125	27	73	85	5.5	150	150	65	85	36	18	25	115	M8	25
CNKGL-160/3	140	135	125	27	73	85	5.5	120	120	65	85	36	20	25	115	M8	25
CNKGL-160/4	170	135	125	27	73	85	5.5	150	150	65	85	36	20	25	115	M8	25
CNKGL-200/3	180	170	136	35	84	110	5.5	160	160	90	115	50	24	30	140	M10	25
CNKGL-200/4	230	170	136	35	84	110	5.5	210	210	90	115	50	24	30	140	M10	25
CNKGL-250/3	180	170	136	35	84	110	5.5	160	160	90	115	50	24	30	140	M10	25
CNKGL-250/4	230	170	136	35	84	110	5.5	210	210	90	115	50	24	30	140	M10	25
CNKGL-315/3	230	240	190	50	118	160	7	210	210	140	145	65	32	40	206	M12	37
CNKGL-315/4	290	240	190	50	118	160	7	270	270	140	145	65	32	40	206	M12	37
CNKGL-400/3	230	240	190	50	118	160	7	210	210	140	145	65	35	40	206	M12	37
CNKGL-400/4	290	240	190	50	118	160	7	270	270	140	145	65	35	40	206	M12	37
CNKGL-500/3	230	260	190	50	118	160	7	210	210	140	145	65	40	50	220	M12	37
CNKGL-500/4	290	260	190	50	118	160	7	270	270	140	145	65	40	50	220	M12	37
CNKGL-630/3	230	260	190	50	118	160	7	210	210	140	145	65	40	50	220	M12	37
CNKGL-630/4	290	260	190	50	118	160	7	270	270	140	145	65	40	50	220	M12	37

CNKGL-1000/1250/1600



规格	外形及安装尺寸								
	A	B	C	D	E	F	G	H	S
CNKGL-1000/3	378	312	353	175	60	120	186	48	58
CNKGL-1000/4	498	312	463	175	60	120	246	48	58
CNKGL-1250/3	378	356	345	175	70	120	186	48	68
CNKGL-1250/4	498	356	463	175	70	120	246	48	68
CNKGL-1600/3	378	356	353	175	80	120	186	48	68
CNKGL-1600/4	498	356	463	175	80	120	246	48	68

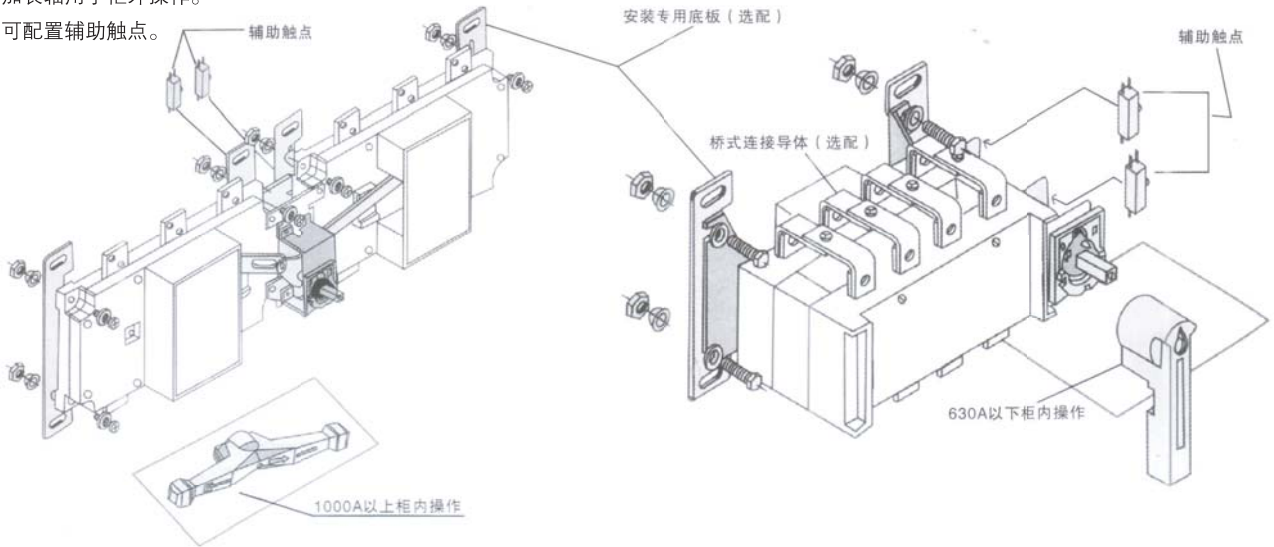
CNKGL-1000/1250/1600



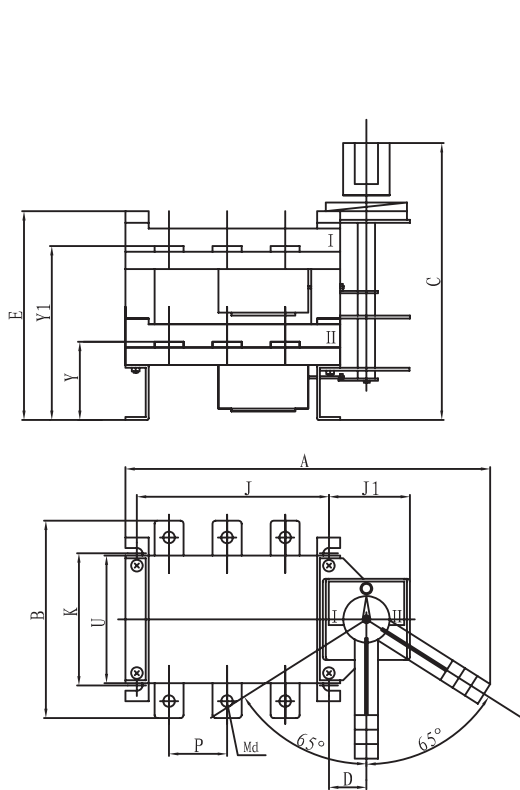


### ■ CNKGLZ系列隔离开关（转换型）

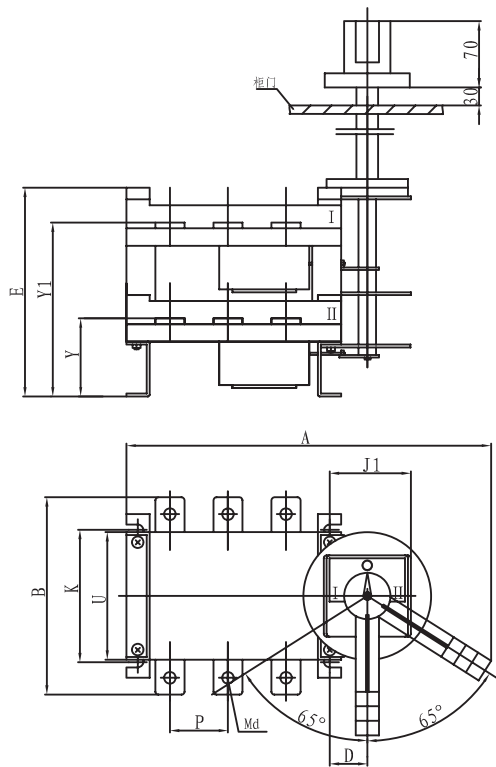
- CNKGLZ-125 ~ 1600A是由两台模块化设计的基础型隔离开关组合而成,适用于两条低压电路的切换或两个负载设备的转换或安全电气隔离等。
- 具有三极、四极（三极+可通断中性极）
- 转换方式：Z1 - 前后排列 Z2 - 左右排列
- 操作方式
  - 柜内操作：手柄直接安装在开关上。
  - 柜外操作：手柄安装在配电柜柜门外,用加长轴连接。
- 电气性能与机械性能和CNKGL-125 ~ 1600A对应相同。
- 加长轴用于柜外操作。
- 可配置辅助触点。



CNKGLZ1-125 ~ 630



CNKGLZ1-125 ~ 630转换隔离开关  
(柜内操作)

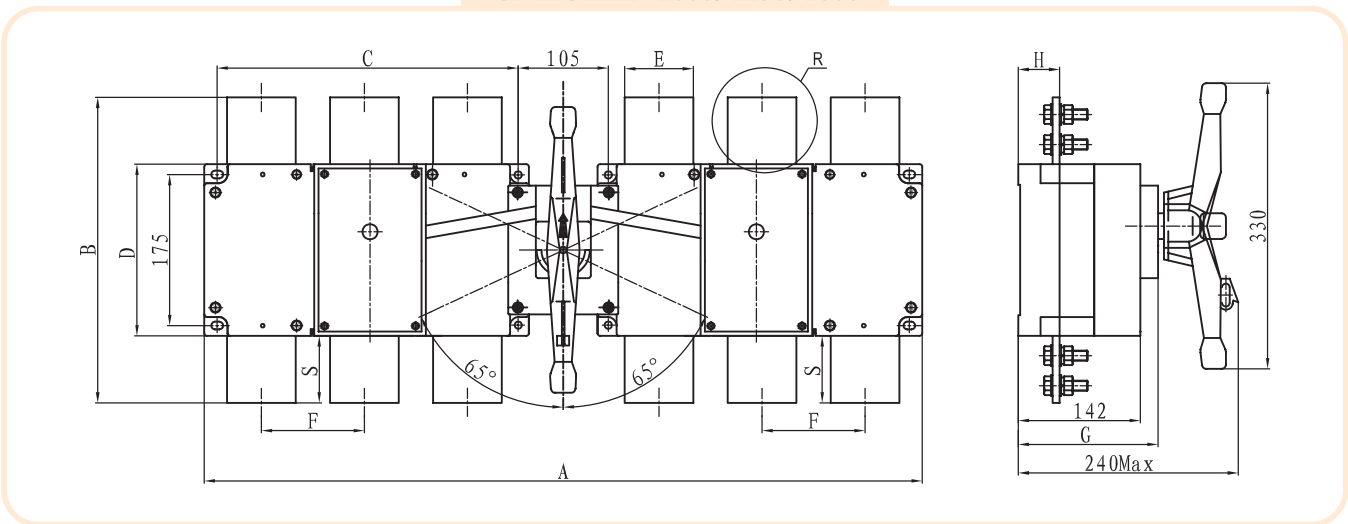


CNKGLZ1-125 ~ 630/J转换隔离开关  
(柜外操作)



规格	外形及安装尺寸														
	A	b	C	D	E	J	J1	J2	K	P	R	U	Md	Y	Y1
CNKGLZ1/-125/3	267	135	212	29	154	120	65	120	95	36	18	85	M8	55	121
CNKGLZ1/-125/4	267	135	212	29	154	150	65	120	95	36	18	85	M8	55	121
CNKGLZ1/-160/3	267	135	212	29	154	120	65	120	95	36	20	85	M8	55	121
CNKGLZ1/-160/4	267	135	212	29	154	150	65	150	95	36	20	85	M8	55	121
CNKGLZ1/-200、250/3	300	170	236	30	180	160	65	160	116	50	24	110	M10	64	146
CNKGLZ1/-200、250/4	350	170	236	30	180	210	65	210	116	50	24	110	M10	64	146
CNKGLZ1/-315/3	400	240	310	45	237	210	77	210	180	65	32	160	M12	83	195
CNKGLZ1/-315/4	460	240	310	45	237	270	77	270	180	65	32	160	M12	83	195
CNKGLZ1/-400/3	400	240	310	45	237	210	77	210	180	65	35	160	M12	83	195
CNKGLZ1/-400/4	460	240	310	45	237	270	77	270	180	65	35	160	M12	83	195
CNKGLZ1/-500、630/3	400	260	310	45	237	210	77	210	180	65	40	160	M12	83	195
CNKGLZ1/-500、630/4	460	260	310	45	237	270	77	270	180	65	40	160	M12	83	195

CNKGLZ2-1000/1250/1600



规格	外形及安装尺寸									
	A	B	C	D	E	F	G	H	S	
CNKGLZ2-1000/3	836	312	353	220	60	120	168	48	58	
CNKGLZ2-1000/4	1100	312	473	220	60	120	168	48	58	
CNKGLZ2-1250/3	836	356	345	220	70	120	168	48	68	
CNKGLZ2-1250/4	1100	356	473	220	70	120	168	48	68	
CNKGLZ2-1600/3	836	356	353	220	80	120	168	48	68	
CNKGLZ2-1600/4	1100	356	473	220	80	120	168	48	68	

CNKGLZ2-1000/1250/1600

